



**Arayco**<sup>®</sup>  
MASTERS IN  
CABLE MANAGEMENT

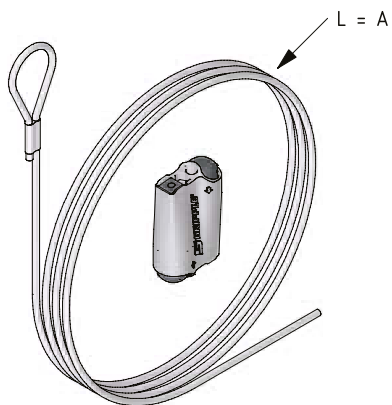
**KABELOPHANGING /  
SUSPENSION À FIL**



Art.	Omschrijving	Description	Pagina / page
WM-CB200CL	Clipsbare C-Beugel	Etrier en C clipsable	7-8
WM-CT	Draadophanging kniptang	Pince coupante	7-9
WM-CT60-IB2M6	Binnenliggende gootbeugel	Etrier suspension centrale	7-9
WM-MA	Draadophanging draadanker	Susp. à câble ancre fixation	7-10
WM-S-BM08	Draadophanging draadeinde M8	Suspension à câble M8	7-5
WM-S-CA	Draadophanging dwarsanker	Suspension à câble ancre	7-4
WM-S-LO	Draadophanging lus	Suspension à câble boucle	7-4
WM-SP41-BM08	Draadophanging SP41	Suspension à câble SP41	7-6
WM-S-SDA45	Draadophanging oog 45°	Suspension à câble trou 45°	7-6
WM-S-SDH	Draadophanging steeldeck	Suspension à câble steeldeck	7-5
WM-YLO-CT	Draadoph. Y-lus + krulhaken	Susp. à câble Y boucle crochet	7-7
WM-YLO-IB	Draadoph. Y-lus bus int.draad	Suspension à câble Y+fil. int.	7-8
WM-YLO-SNAP	Draadophanging Y-lus met clip	Susp. à câble Y boucle clip	7-7

**DRAADOPHANGING LUS**  
**SUSPENSION À CÂBLE BOUCLE**

WM-S-LO



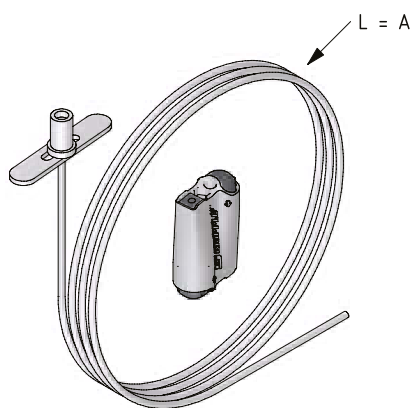
Art	EG	Stock EG	A	F	Eenheid Unité	
WM-S-LO-20-2	12363	v	2000	0,45	ST	10
WM-S-LO-20-3	12292	v	3000	0,45	ST	10

Koppelen met WM.

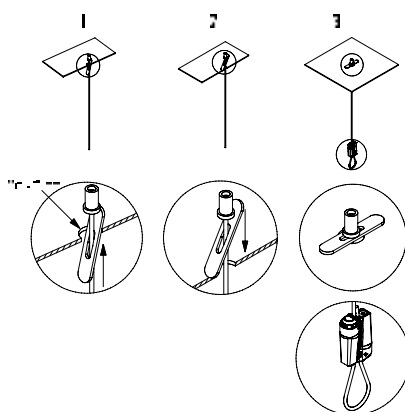
A fixer avec WM.

**DRAADOPHANGING DWARSANKER**  
**SUSPENSION À CÂBLE ANCRE**

WM-S-CA



Montagevoorbeeld / Exemple de montage



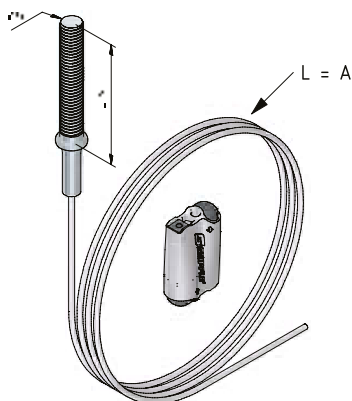
Art	EG	Stock EG	A	F	Eenheid Unité	
WM-S-CA-20-2	12482	v	2000	0,45	ST	10
WM-S-CA-20-3	12483	v	3000	0,45	ST	10
WM-S-CA-20-5	12484	v	5000	0,45	ST	10

Koppelen met WM.

A fixer avec WM.

## DRAADOPHANGING DRAADEINDE M8 SUSPENSION À CÂBLE M8

WM-S-BM08



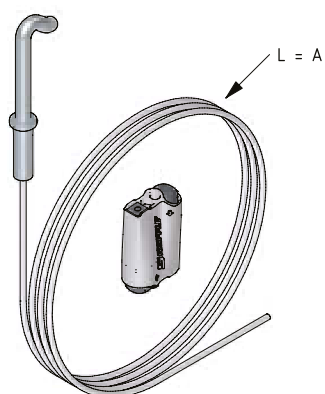
Art	EG	Stock EG	A	F	Eenheid Unité	
WM-S-BM08-20-2	12480	v	2000	0,45	ST	10
WM-S-BM08-20-4	12481	v	4000	0,45	ST	10

Koppelen met WM.

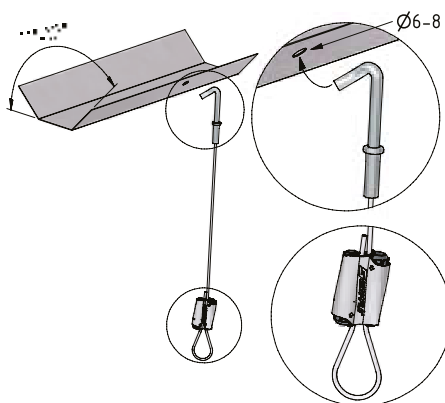
A fixer avec WM.

## DRAADOPHANGING STEELDECK SUSPENSION À CÂBLE STEELDECK

WM-S-SDH



Montagevoorbeeld / Exemple de montage



Art	EG	Stock EG	A	F	Eenheid Unité	
WM-S-SDH-20-2	12485	v	2000	0,45	ST	10
WM-S-SDH-20-3	12486	v	3000	0,45	ST	10
WM-S-SDH-20-4	12487	v	4000	0,45	ST	10

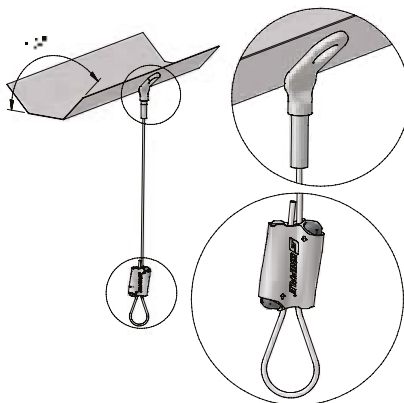
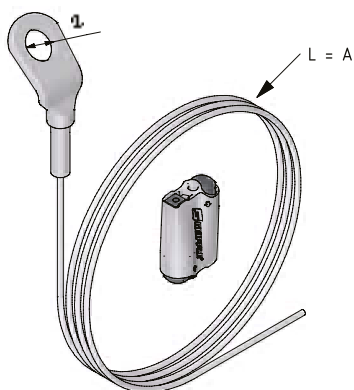
Koppelen met WM.

A fixer avec WM.

**DRAADOPHANGING OOG 45°**  
**SUSPENSION À CÂBLE TROU 45°**

**WM-S-SDA45**

Montagevoorbeeld / Exemple de montage



Art	EG	Stock EG	A	F	Eenheid Unité	
WM-S-SDA45-20-2	12488	v	2000	0,45	ST	10
WM-S-SDA45-20-3	12489	v	3000	0,45	ST	10

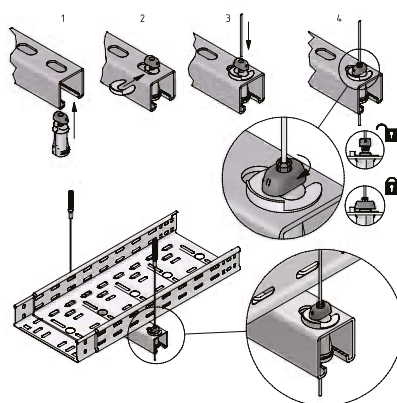
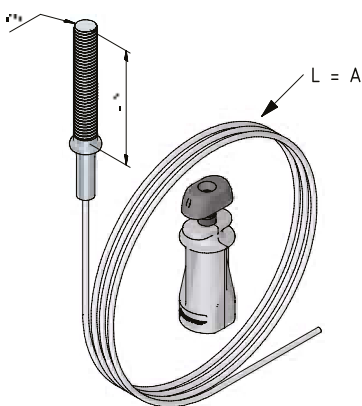
Koppelen met WM.

A fixer avec WM.

**DRAADOPHANGING SP41**  
**SUSPENSION À CÂBLE SP41**

**WM-SP41-BM08**

Montagevoorbeeld / Exemple de montage



Art	EG	Stock EG	A	F	Eenheid Unité	
WM-SP41-BM08-20-2	12490	v	2000	0,45	ST	10
WM-SP41-BM08-20-3	12491	v	3000	0,45	ST	10
WM-SP41-BM08-20-4	12492	v	4000	0,45	ST	10
WM-SP41-BM08-30-2	12493	v	2000	0,90	ST	10
WM-SP41-BM08-30-3	12494	v	3000	0,90	ST	10
WM-SP41-BM08-30-4	12495	v	4000	0,90	ST	10

Koppelen met WM.

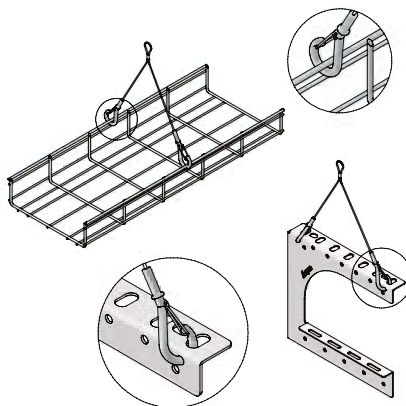
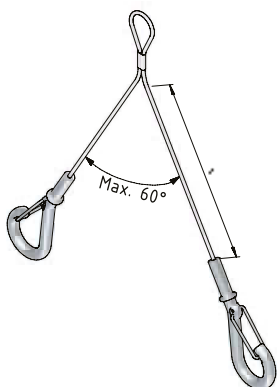
A fixer avec WM.




## DRAADOPHANGING Y-LUS MET CLIP

### SUSP. À CÂBLE Y BOUCLE CLIP

#### WM-YLO-SNAP

Montagevoorbeeld / Exemple de montage



Art 	EG	Stock EG	A 	F 	Eenheid Unité	
WM-YLO-SNAP150-20	12498	v	150	0,45	ST	10
WM-YLO-SNAP300-20	12499	v	300	0,45	ST	10

Koppelen met WM.

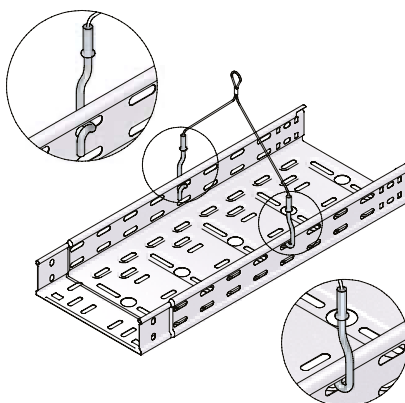
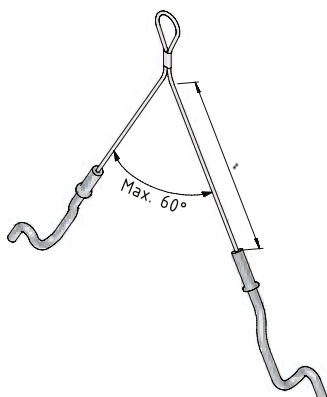
A fixer avec WM.





## DRAADOPH. Y-LUS + KRULHAKEN

### SUSP. À CÂBLE Y BOUCLE CROCHET

#### WM-YLO-CT

Montagevoorbeeld / Exemple de montage



Art 	EG	Stock EG	A 	F 	Eenheid Unité	
WM-YLO-CT150-20	12500	v	150	0,45	ST	10
WM-YLO-CT300-20	12503	v	300	0,45	ST	10

Koppelen met WM.

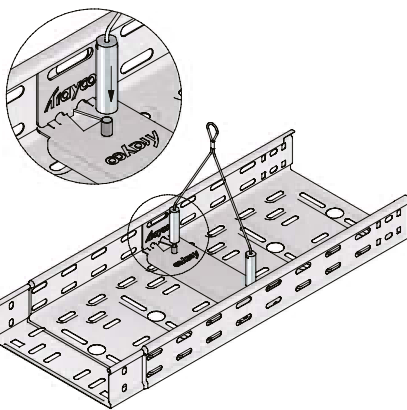
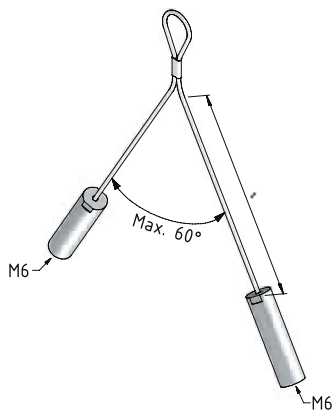
A fixer avec WM.



**DRAADOPH. Y-LUS BUS INT.DRAAD**  
**SUSPENSION À CÂBLE Y+FIL. INT.**

**WM-YLO-IB**

Montagevoorbeeld / Exemple de montage



Art	EG	Stock EG	A	F	Eenheid Unité	
WM-YLO-IB150-20	12291	v	150	0,45	ST	10
WM-YLO-IB300-20	12362	v	300	0,45	ST	10

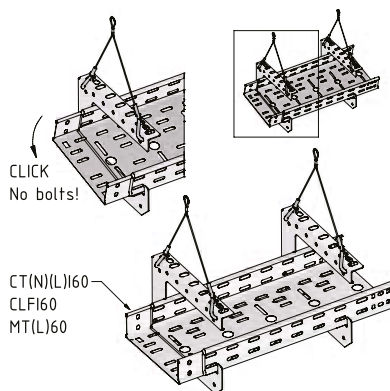
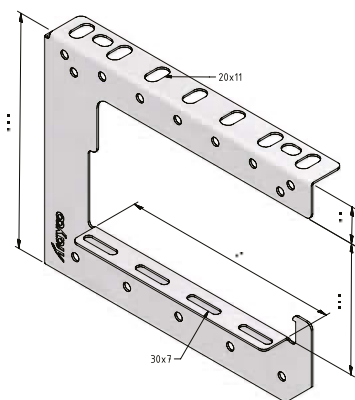
Koppelen met WM.

A fixer avec WM.

**CLIPSBARE C-BEUGEL**  
**ETRIER EN C CLIPSABLE**

**WM-CB200CL**

Montagevoorbeeld / Exemple de montage



Art	DG	Stock DG	A	F	Eenheid Unité	
WM-CB200CL-100	14708	-	86	0,45	ST	10
WM-CB200CL-200	14709	-	186	0,45	ST	10
WM-CB200CL-300	14710	-	286	0,45	ST	10
WM-CB200CL-400	15033	-	386	0,45	ST	10

Koppelen met WM.

Gelakte uitvoering op aanvraag verkrijgbaar. Het gevraagde RAL kleur wordt gedefinieerd bij uw bestelling.

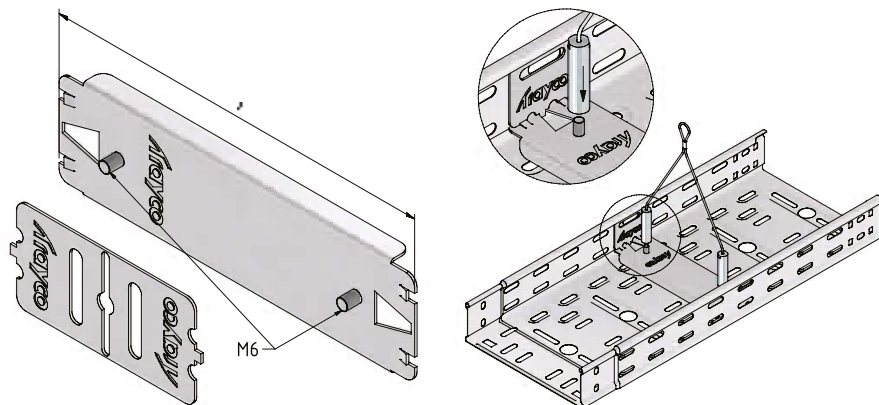
A fixer avec WM.

Finition thermolaquée disponible sur demande. Couleur RAL à confirmer sur votre commande.

**BINNENLIGGENDE GOOTBEUGEL****ETRIER SUSPENSION CENTRALE**

WM-CT60-IB2M6

Montagevoorbeeld / Exemple de montage



Art

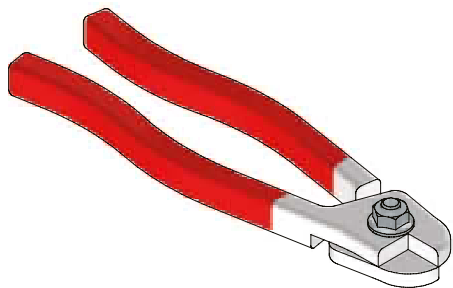
Art	A	Eenheid Unité	
WM-CT60-IB2M6-100	100	ST	10
WM-CT60-IB2M6-150	150	ST	10
WM-CT60-IB2M6-200	200	ST	10
WM-CT60-IB2M6-300	300	ST	10
WM-CT60-IB2M6-400	400	ST	10

Koppelen met WM-YLO-IB.

A fixer avec WM-YLO-IB.

**DRAADOPHANGING KNIPTANG****PINCE COUPANTE**

WM-CT



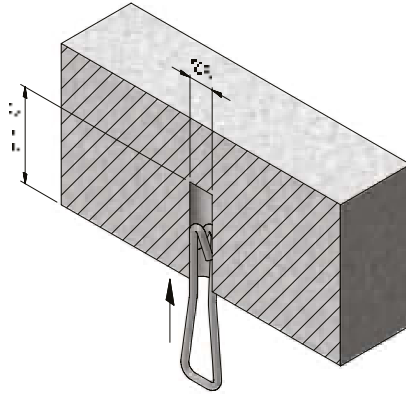
Art	EG	Stock EG	Eenheid Unité	
WM-CT	12504	v	ST	1

## DRAADOPHANGING DRAADANKER

### SUSP. À CÂBLE ANCRE FIXATION

WM-MA

Montagevoorbeeld / Exemple de montage

Art SS304 Stock  
SS304

F↓

Eenheid  
Unité

WM-MA-KIT

12505

v

0,75

ST

100



BEDRIJVENPARK COUPURE 5A  
B-9700 OUDENAARDE  
+32(0)55 23 29 90  
INFO@TRAYCO.EU



[www.trayco.eu](http://www.trayco.eu)